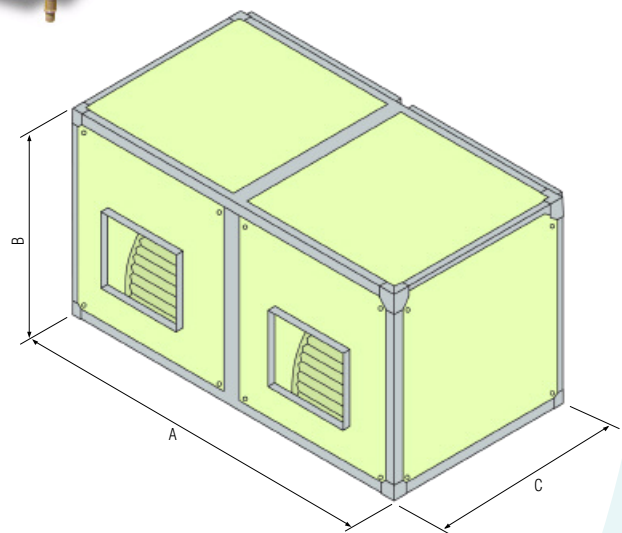
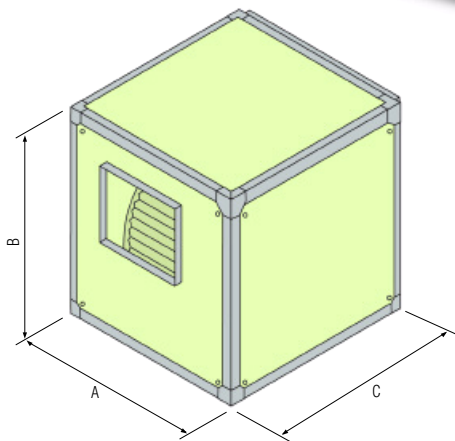
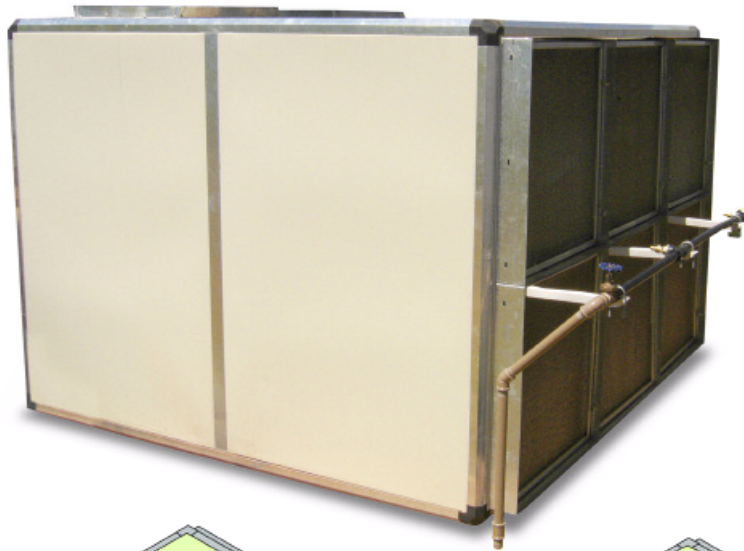


CAIXAS DE VENTILAÇÃO



CARACTERÍSTICAS TÉCNICAS

- Ventiladores centrífugos.
- Motores F° F° - isol. classe B IP-54.
- Estrutura em perfil de alumínio extrudado.
- Painéis isolados e rechapeados, removíveis para fácil manutenção.

FILTRAGEM ATÉ TRÊS ESTÁGIOS

- 1° estágio G3 (ABNT).
- 2° estágio F1 ou F2 ou F3 (ABNT).
- 3° estágio A3 (ABNT) - sob consulta.

OPCIONAIS

- Resfriamento adiabático (reduz até 5°C a temperatura conforme local da instalação).

Modelo	Vazão ar m³/h	ΔP disp. Pa	Motor		Dimensões (mm)			Peso (kg)
			CV	RPM	A	B	C*	
CVC-3	3000	500	2.0	982	700	700	1600	100
CVC-6	6000	500	3.0	780	700	1300	1600	140
CVC-12	12000	500	4.0	720	1300	1300	1600	180
CVC-20	20000	500	7.5	745	1900	1300	1600	240
CVC-30	30000	500	10.0	820	1900	1900	1600	240

* PARA 2 ESTÁGIOS DE FILTRAGEM

** INDICAR TENSÃO - Nº FASES



Körper Equipamentos Industriais Ltda

Rua José Capretz, 301 • CEP: 13213-095 • Parque Industrial • Jundiaí • São Paulo
Fone: [11] 4525 2122 • www.korper.com.br • vendas@korper.com.br

