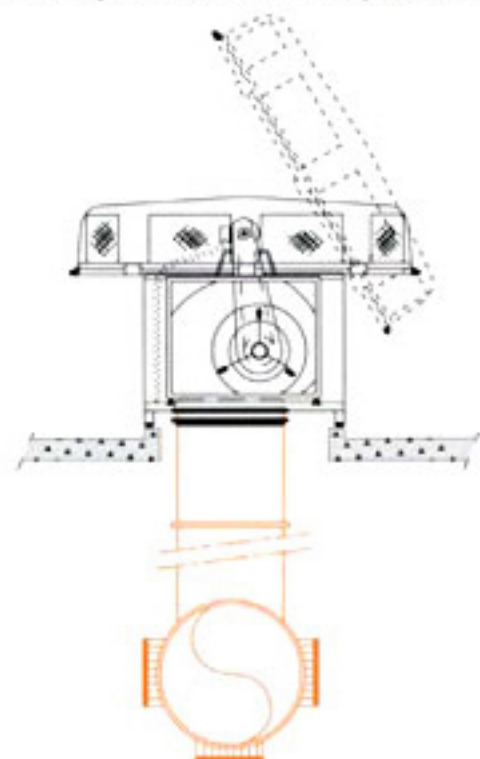
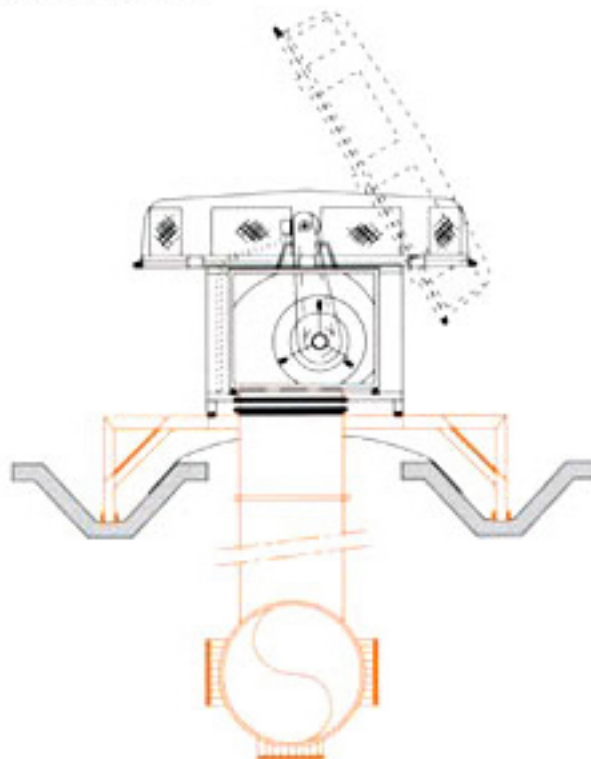


Pressão Estática (mmCA)	VAZÃO X 1000 m ³ /h																			
	10		12		14		16		18		20		22		24		26		28	
	kw	rpm	kw	rpm	kw	rpm	kw	rpm	kw	rpm	kw	rpm	kw	rpm	kw	rpm	kw	rpm	kw	rpm
15	0,8	390	1,1	430	1,6	440	2,0	460	2,5	490	3,2	525	4,2	570	5,1	600	6,3	650	7,5	675
20	0,9	435	1,4	470	1,8	490	2,2	525	2,8	530	3,8	580	4,5	590	5,6	640	6,7	670	8,0	715
25	1,2	500	1,5	520	2,0	530	2,5	540	3,2	570	4,1	590	5,0	640	6,0	665	7,0	690		
30	1,4	550	1,7	560	2,2	670	2,8	590	3,6	595	4,5	640	5,2	665	6,5	680	7,6	725		
35	1,5	590	1,9	590	2,4	595	3,0	615	3,8	640	4,8	665	5,6	680	6,8	710	8,0	745		
40	1,8	685	2,2	660	2,7	635	3,2	650	4,0	665	5,0	690	6,0	730	7,3	740				
45	1,9	690	2,5	680	2,6	670	3,6	685	4,3	690	5,3	730	6,3	745	7,8	755				
50	2,2	730	2,6	720	3,2	715	3,8	730	4,8	740	5,6	745	6,6	755	8,0	800				
55	2,4	760	3,0	750	3,3	750	4,1	750	5,0	750	6,0	770	7,0	800						
60	2,6	780	3,1	780	3,6	770	4,5	800	5,2	790	6,3	810	7,7	825						
65	2,7	830	3,3	830	4,0	825	4,8	820	5,6	820	6,7	830	8,0	840						

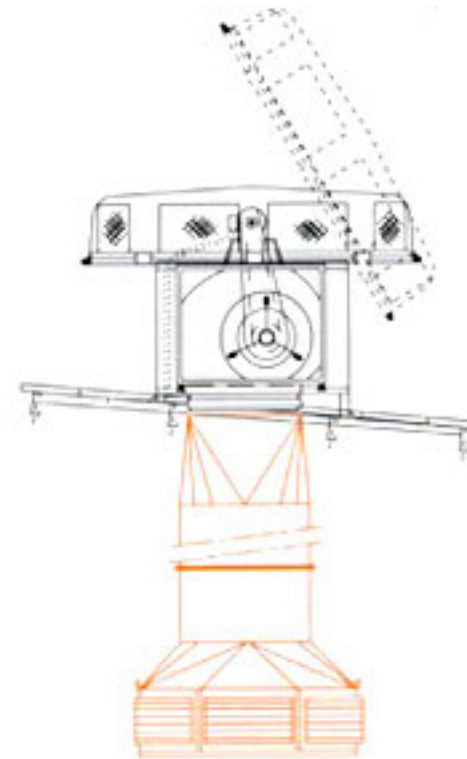
INSTALAÇÕES TÍPICAS DE VENTILAÇÃO COM FILTRAGEM PARA GRANDES AMBIENTES



MONTAGEM EM LAJES DE COBERTURA



MONTAGEM EM TELHAS PRÉ-MOLDADAS



MONTAGEM EM TELHADOS DE ESTRUTURA METÁLICA