

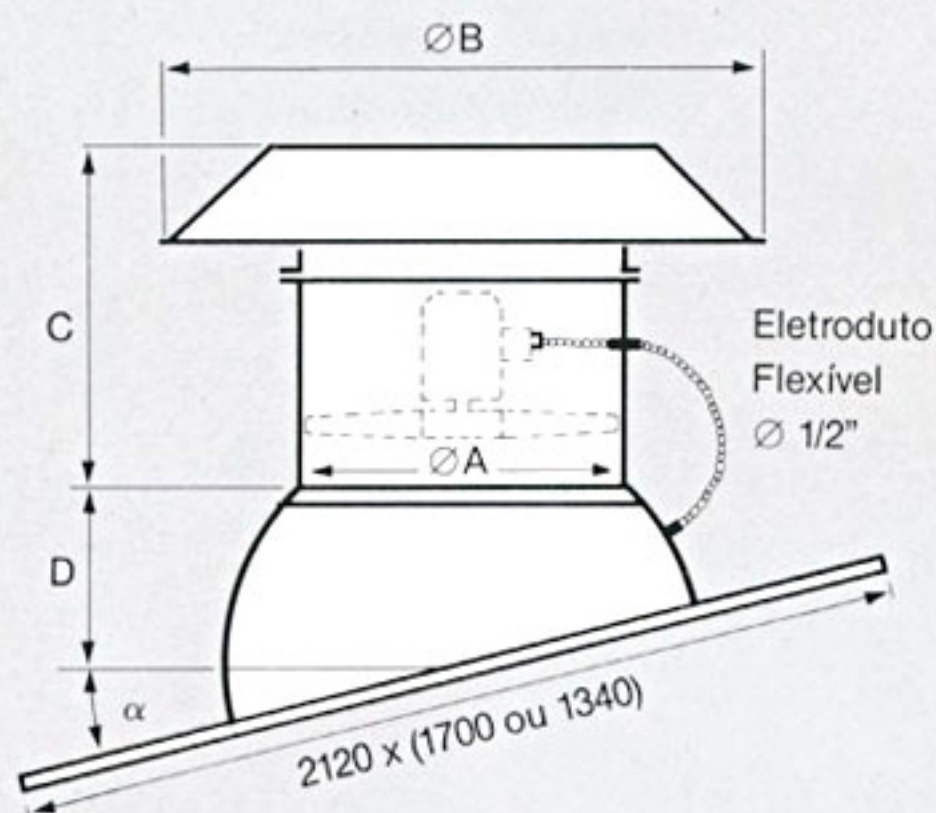
Características Técnicas

• Telha

Totalmente executada em poliéster reforçado com fibra de vidro. Perfil adequado para cada tipo de telhado.

• Ventilador

Tipo axial, cubo em alumínio fundido e pás de polipropileno de alto rendimento. Motores de f.ºf.º, isolamento classe B - IP-54. Opcionalmente motores a prova de explosão IP-55.



OBS: medidas em mm
 α : ângulo do telhado

| Modelo | Ø A | Ø B | C | D | Motor | | Vazão (m ³ /min) | Peso (kg) |
|--------|-----|------|-----|-----|-------|--------|--------------------------------|--------------|
| | | | | | cv | r.p.m. | | |
| VT-650 | 650 | 1190 | 615 | 370 | 0,75 | 850 | 180 | 75 |
| | | | | | 1,50 | 1150 | 240 | 76 |
| | | | | | 2,00 | 1750 | 320 | 76 |
| VT-850 | 850 | 1550 | 740 | 250 | 1,50 | 850 | 350 | 88 |
| | | | | | 3,00 | 1150 | 450 | 93 |