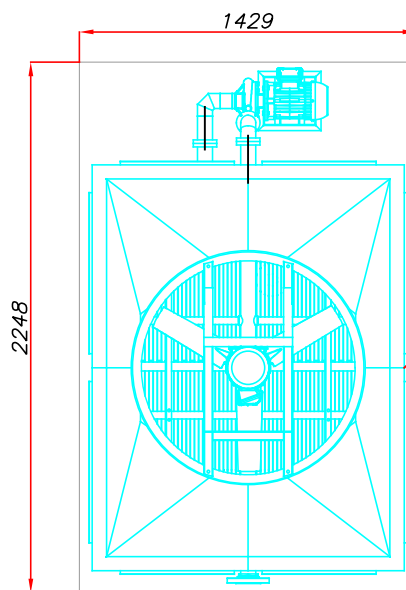
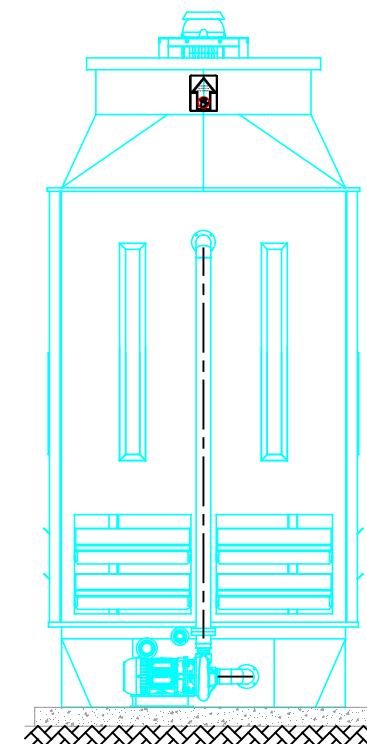
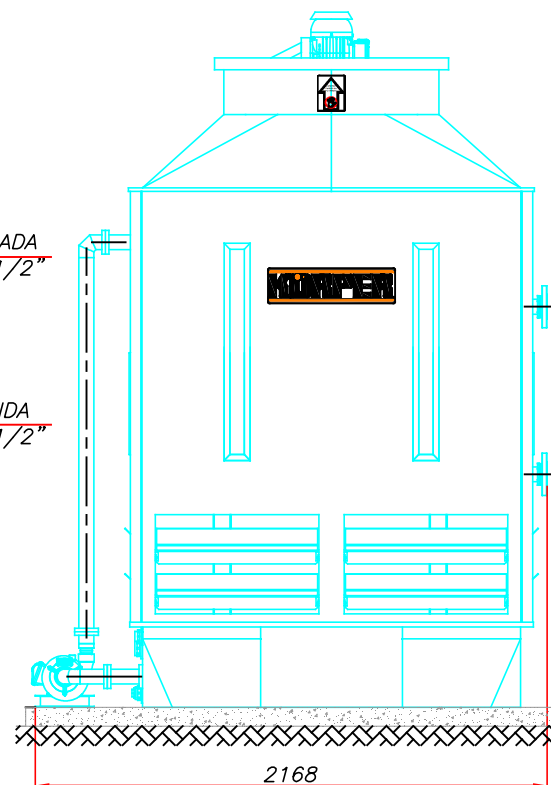
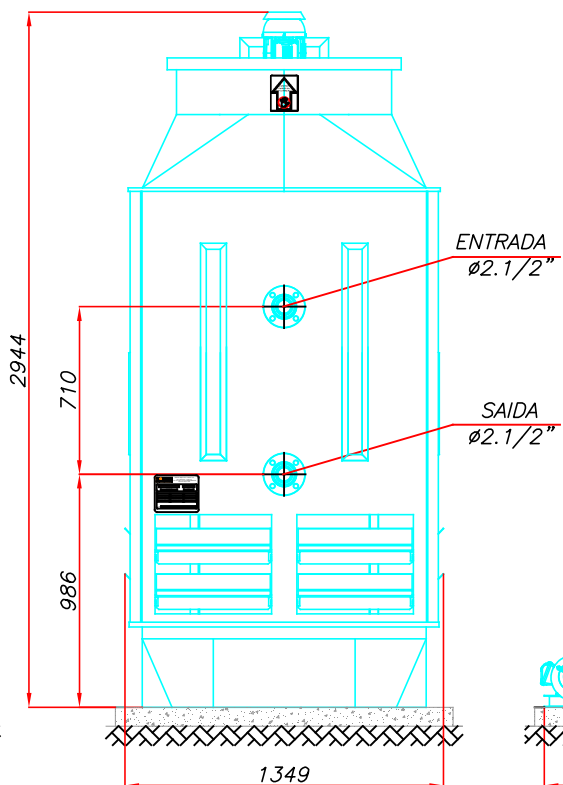
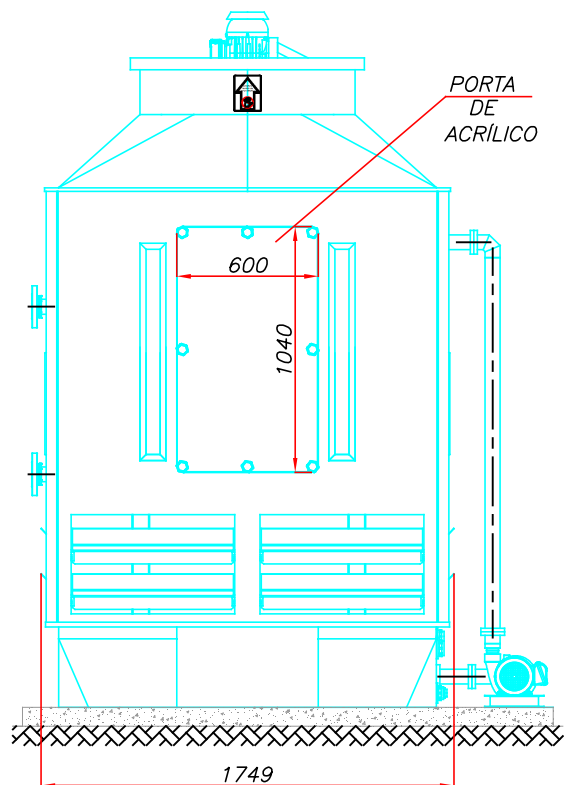



Projeto de propriedade KÖRPER, proibida a reprodução total ou parcial e execução da instalação segundo este projeto mesmo que parcialmente sem o consentimento da KÖRPER. Os direitos da KÖRPER abrangem a concepção de arranjo e funcionalidade da instalação.



NOTAS ESPECÍFICAS:

 Equipamentos de fornecimento KÖRPER
Supply of equipment KÖRPER

 Escopo do Cliente.
Customer scope.

Revisão	Quadrante	Data	Emissão inicial	Descrição	Nome
RO	---	30/03/2022	Emissão inicial		Jefferson Soares

KÖRPER Projeto de propriedade KÖRPER, proibida a reprodução total ou parcial e execução da instalação segundo este projeto mesmo que parcialmente sem o consentimento da KÖRPER. Os direitos da KÖRPER abrangem a concepção de arranjo e funcionalidade da instalação.

Título: Restriador modelo FCQ+240/9 AP TFF3ADN					
Desenhado:	Data:	Escala:	Folha:	Formato:	
Jefferson Soares	30/03/2022	1:40	01/01	A2	
Verificado:	NBR 10067	Desenho n°	Revisão:		
Guilherme Ercolin					
Aprovado:	AFQ-01-240_9-AFQ0302-001-RO				RO
Guilherme Ercolin					