

TORRE DE RESFRIAMENTO

SÉRIE R+

+Desempenho
+Eficiência
+Produção
+Rendimento

Até 40%
menos
de energia
consumida!

- Capacidade de resfriamento de até 400 m³/h.
- Acionamento direto ou por polias e correias.
- Corpo e reservatório compactos e autoportantes, construídos de PRFV (plástico reforçado com fibra de vidro) com proteção UV. - AP
- Sistema de distribuição de água fixo com bicos aspersores auto limpantes fabricados de polipropileno.
- Eliminador de gotas de polipropileno.
- Enchimento tipo grade fabricado de polipropileno ou tipo filme PVC.
- Venezianas a prova de respingos.
- Estrutura metálica de aço carbono galvanizado a fogo.
- Tubulações internas de polipropileno ou PVC.
- Conexões de entrada e saída através de tubo flexível ou flangeados.
- Hélices de última geração e alta performance, com pás de polipropileno reforçado com fibra de vidro e cubo de alumínio. - AP
- Motor elétrico com rendimento adequado a lei de eficiência energética*. - AP
- Excelente rendimento térmico (perfil aerodinâmico). - AP
- Nível de ruído standard, reduzido e silencioso.
- Fabricação 100% nacional.



OPCIONAL

- Acionamento por inversor de frequência.
- Escada com ou sem plataforma.
- Estrutura metálica de aço inoxidável.
- Reservatório de alvenaria.
- Outros tipos de enchimento.
- Corpo, reservatório e enchimento de material auto extingüível.

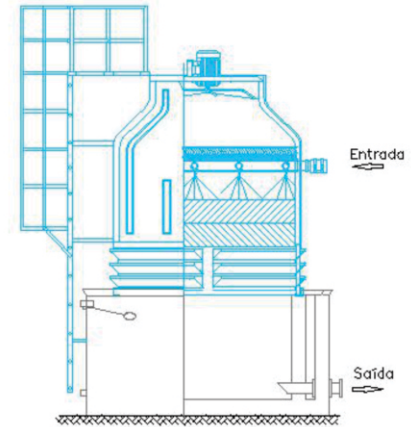
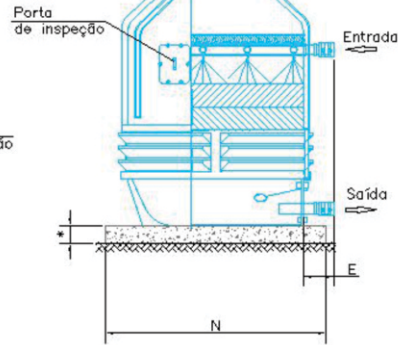
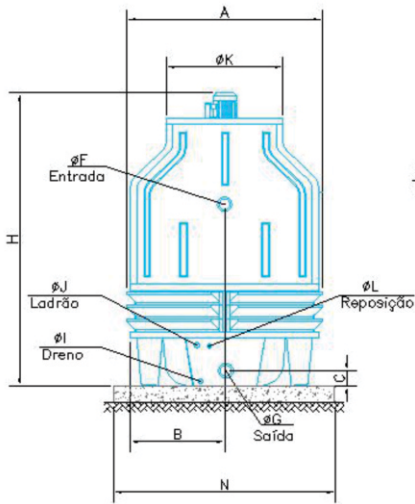
APLICAÇÃO

- Todos os tipos de indústria e sistemas de ar condicionado.

TECNOLOGIA AP- Sempre atenta às novas demandas do mercado Körper acaba de incrementar às suas séries de torres de resfriamento a **TECNOLOGIA AP**, que referencia projetos de equipamentos de **Alta Performance**, mais compactos, com menor consumo de água e energia, sem qualquer interferência na sua capacidade de resfriamento, garantindo máxima produtividade e desempenho.

Agrega ainda outros inúmeros benefícios como baixo custo operacional, baixo nível de ruído e vibração, vida útil estendida e fácil manutenção. *Além disso, o nível de rendimento dos motores atende integralmente aos valores estabelecidos na Portaria 553 da lei de eficiência energética 10.295, em vigor desde jan/2010.

INFORMAÇÕES TÉCNICAS



NÍVEIS DE RUÍDO
 T - Standard
 L - Reduzido
 S - Silencioso

Modelo	Dimensões principais (mm)					Conexões hidráulicas					Conjunto Ventilador						Pressão na entrada (mca)	Base assentamento (mm) N	Volume de água no reservatório (m³)	Peso (kg)		
	A	H	B	C	E	ØF	ØG	ØI	ØJ	ØL	ØK	T		L		S				Embarque	Operação	
70/6	1270	2180	635	70	100	2"	2 1/2"	1"	1 1/4"	3/4"	540	0,75	4	-	-	0,75	6	2,0	1370	0,17	74	174
70/9	1270	2480	635	70	100	2"	2 1/2"	1"	1 1/4"	3/4"	540	0,75	4	-	-	0,75	6	2,0	1370	0,17	93	193
110/6	1440	2200	720	110	150	2"	2 1/2"	1"	1 1/4"	3/4"	670	-	-	0,75	6	0,75	8	2,0	1540	0,29	104	261
110/9	1440	2500	720	110	150	2"	2 1/2"	1"	1 1/4"	3/4"	670	-	-	0,75	6	0,75	8	2,0	1540	0,29	120	277
180/6	1780	2300	890	75	200	2 1/2"	3"	1"	1 1/4"	3/4"	820	1,0	6	1,0	8	0,75	8	2,5	1880	0,40	154	380
180/9	1780	2600	890	75	200	2 1/2"	3"	1"	1 1/4"	3/4"	820	1,0	6	1,0	8	0,75	8	2,5	1880	0,40	170	396
220/6	2070	2930	1035	105	200	3"	4"	1 1/4"	1 1/2"	1"	905	1,5	6	1,5	8	1,0	8	2,5	2170	0,61	203	588
220/9	2070	2930	1035	105	200	3"	4"	1 1/4"	1 1/2"	1"	905	1,5	6	1,5	8	1,0	8	2,5	2170	0,61	224	609
270/6	2190	3100	1095	105	200	3"	4"	1 1/4"	1 1/2"	1"	905	2,0	6	-	-	1,5	8	2,8	2290	0,68	225	667
270/9	2190	3100	1095	105	200	3"	4"	1 1/4"	1 1/2"	1"	905	2,0	6	-	-	1,5	8	2,8	2290	0,68	250	692
270/12	2190	3350	1095	105	200	3"	4"	1 1/4"	1 1/2"	1"	905	2,0	6	-	-	1,5	8	2,8	2290	0,68	284	726
320/6	2390	3280	1195	135	250	4"	5"	1 1/4"	1 1/2"	1"	900	3,0	6	3,0	8	2,0	8	3,0	2490	1,02	306	1101
320/9	2390	3280	1195	135	250	4"	5"	1 1/4"	1 1/2"	1"	900	4,0	6	3,0	8	2,0	8	3,0	2490	1,02	339	1134
320/12	2390	3580	1195	135	250	4"	5"	1 1/4"	1 1/2"	1"	900	4,0	6	4,0	8	3,0	8	3,3	2490	1,02	378	1177
480/6	2980	3350	1490	150	250	5"	6"	2"	2"	1 1/2"	1200	4,0	8	4,0	10	3,0	10	3,0	3080	1,87	466	1606
480/9	2980	3750	1490	150	250	5"	6"	2"	2"	1 1/2"	1200	4,0	8	4,0	10	3,0	10	3,0	3080	1,87	535	1675
480/12	2980	4050	1490	150	250	5"	6"	2"	2"	1 1/2"	1200	4,0	8	4,0	10	3,0	10	3,3	3080	1,87	592	1732
630/6	3200	4050	1600	200	250	6"	8"	2"	2"	2"	1500	5,0	10	5,0	12	3,0	14	3,1	3300	2,26	659	2016
630/9	3200	4050	1600	200	250	6"	8"	2"	2"	2"	1500	5,0	10	5,0	12	3,0	14	3,1	3300	2,26	772	2129
630/12	3200	4050	1600	200	250	6"	8"	2"	2"	2"	1500	5,0	10	5,0	12	3,0	14	3,1	3300	2,26	833	2190
630/15	3200	4350	1600	200	250	6"	8"	2"	2"	2"	1500	5,0	10	5,0	12	3,0	14	3,4	3300	2,26	917	2274
850/6	3830	4050	1915	200	300	6"	8"	2"	2"	2"	1800	6,0	10	6,0	12	5,0	14	3,2	3930	2,82	907	3549
850/9	3830	4050	1915	200	300	6"	8"	2"	2"	2"	1800	6,0	10	6,0	12	5,0	14	3,5	3930	2,82	1047	3689
850/12	3830	4050	1915	200	300	6"	8"	2"	2"	2"	1800	7,5	10	7,5	12	6,0	14	3,7	3930	2,82	1139	3781
850/15	3830	4360	1915	200	300	6"	8"	2"	2"	2"	1800	7,5	10	7,5	12	6,0	14	3,8	3930	2,82	1301	3943
850/18	3830	4660	1915	200	300	6"	8"	2"	2"	2"	1800	7,5	10	7,5	12	6,0	14	4,0	3930	2,82	1425	4067
1200/9	4430	5560	2215	250	300	8"	10"	2"	2"	2"	2100	7,5	12	6,0	14	5,0	14	3,5	4530	3,61	1389	5238
1200/12	4430	5560	2215	250	300	8"	10"	2"	2"	2"	2100	7,5	12	6,0	14	5,0	14	3,7	4530	3,61	1515	5364
1200/15	4430	5860	2215	250	300	8"	10"	2"	2"	2"	2100	7,5	12	7,5	14	6,0	14	3,8	4530	3,61	1696	5545
1200/18	4430	6160	2215	250	300	8"	10"	2"	2"	2"	2100	7,5	12	7,5	14	6,0	14	4,0	4530	3,61	1867	5716
1500/9	4900	5960	2450	250	300	10"	10"	2"	2"	2"	2100	10,0	12	10,0	14	7,5	14	3,5	5000	6,26	1726	7640
1500/12	4900	5960	2450	250	300	10"	10"	2"	2"	2"	2100	10,0	12	10,0	14	7,5	14	3,7	5000	6,26	1881	7795
1500/15	4900	6260	2450	250	300	10"	10"	2"	2"	2"	2100	10,0	12	10,0	14	7,5	14	3,8	5000	6,26	2238	8152
1500/18	4900	6260	2450	250	300	10"	10"	2"	2"	2"	2100	10,0	12	10,0	14	7,5	14	4,0	5000	6,26	2392	8306

A Körper se reserva o direito de alterar a qualquer momento as informações e especificações contidas neste catálogo sem prévio aviso. Consulte sempre nosso departamento técnico para informações atualizadas. Fotos meramente ilustrativas.



www.korper.com.br / vendas@korper.com.br
 Rua José Capretz, 301 / Jundiaí / SP / CEP 13213-095

(11) 4525 2122